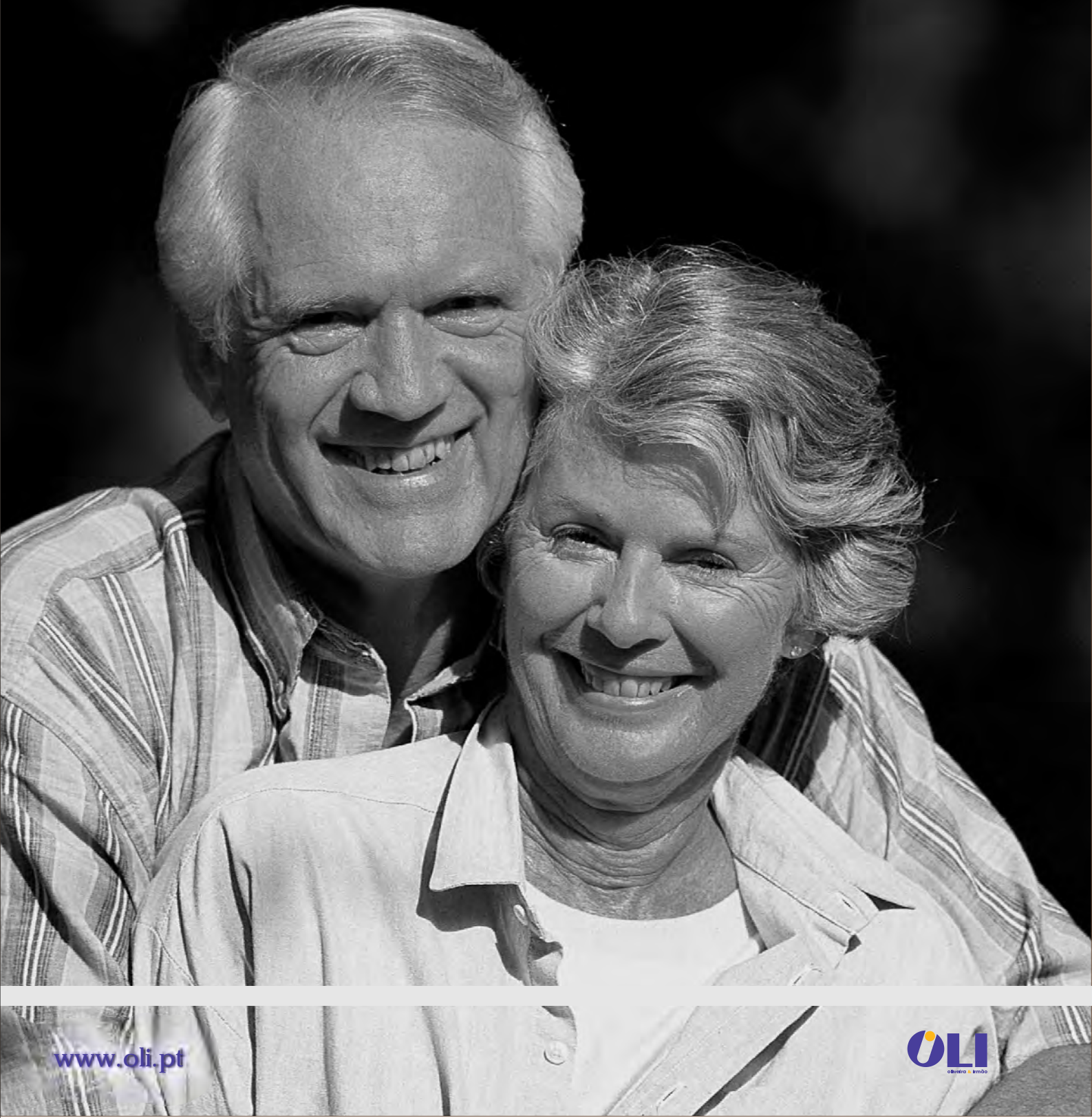
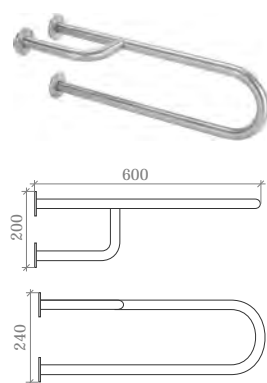


easy

acessórios para pessoas com
mobilidade reduzida e geriatria



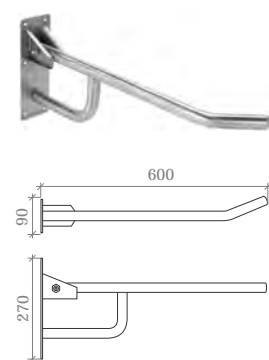
BARRA APOIO FIXA 3 PONTOS DIREITA/ESQUERDA



CÓDIGOS:
VERSÃO DIREITA
branco - JC501000020 | mate - JC501000019
VERSÃO ESQUERDA
branco - JC501000034 | mate - JC501000035

PREÇO: 95,00€

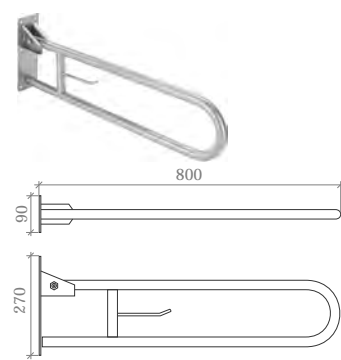
BARRA APOIO REBATÍVEL SIMPLES DIREITA/ESQUERDA



CÓDIGOS:
VERSÃO DIREITA
branco - JC501000023 | mate - JC501000024
VERSÃO ESQUERDA
branco - JC501000037 | mate - JC501000036

PREÇO: 108,00€

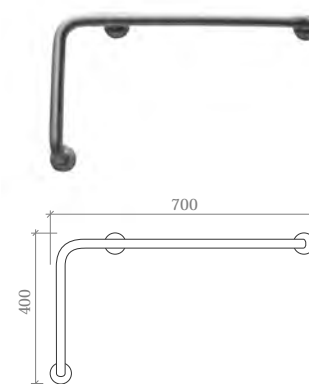
BARRA REBATÍVEL COM PORTA ROLO



CÓDIGOS:
branco - JC501000022 | mate - JC501000021

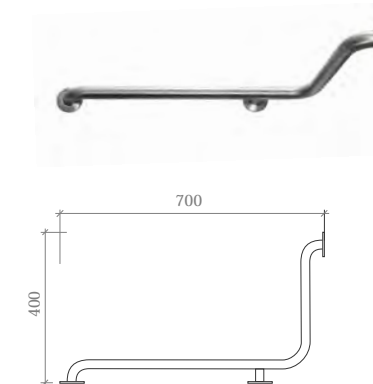
PREÇO: 121,00€

BARRA ÂNGULO 90° 1 PAREDE



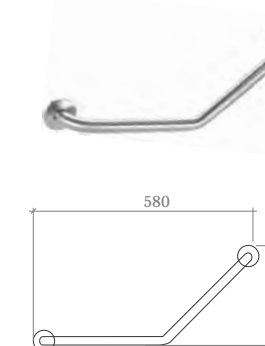
CÓDIGOS:
branco - JC501000014 | mate - JC501000013
PREÇO: 78,00€

BARRA ÂNGULO 90° 2 PAREDES



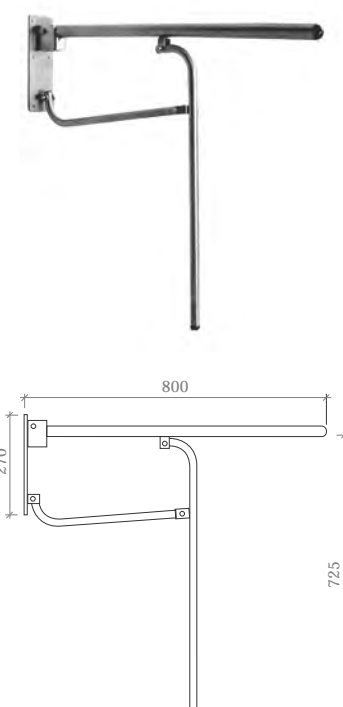
CÓDIGOS:
branco - JC501000016 | mate - JC501000015
PREÇO: 78,00€

BARRA APOIO ÂNGULO 130°



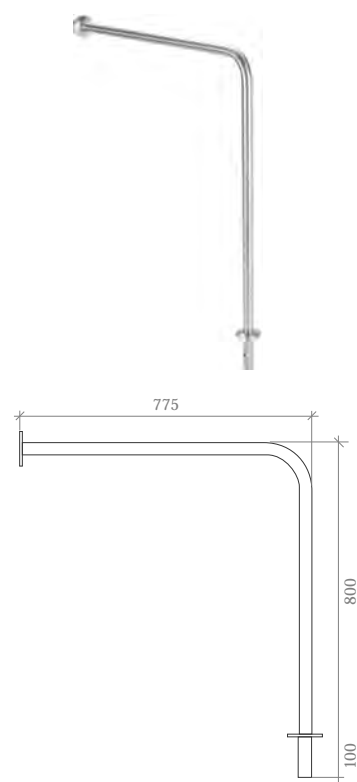
CÓDIGOS:
branco - JC501000012 | mate - JC501000011
PREÇO: 45,00€

BARRA REBATÍVEL COM APOIO AO SOLO



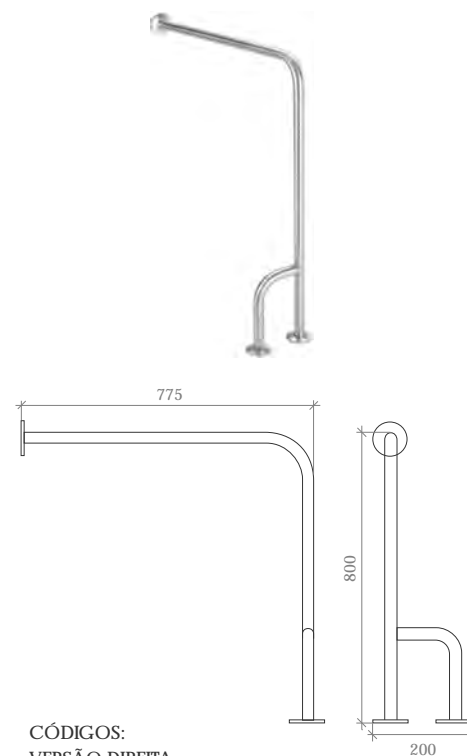
CÓDIGOS:
branco - JC501000026 | mate - JC501000025
PREÇO: 137,50€

BARRA DE APOIO PAREDE/SOLO



CÓDIGOS:
branco - JC501000030 | mate - JC501000029
PREÇO: 90,00€

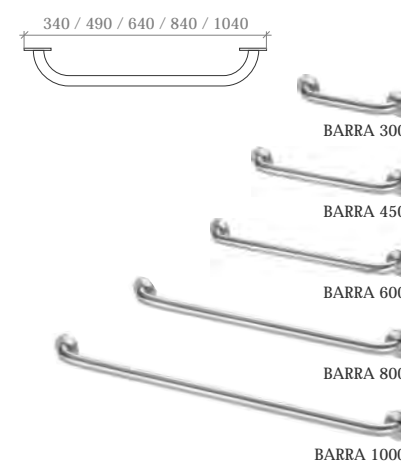
BARRA APOIO PAREDE/SOLO FIXA 3 PONTOS - DIREITA/ESQUERDA



CÓDIGOS:
VERSÃO DIREITA
branco - JC501000028 | mate - JC501000027
VERSÃO ESQUERDA
branco - JC501000038 | mate - JC501000039

PREÇO: 94,50€

BARRA RECTA 300 / 450 / 600 / 800 / 1000



CÓDIGOS:
BARRA 300
branco - JC501000002 | mate - JC501000001
PREÇO: 33,00€

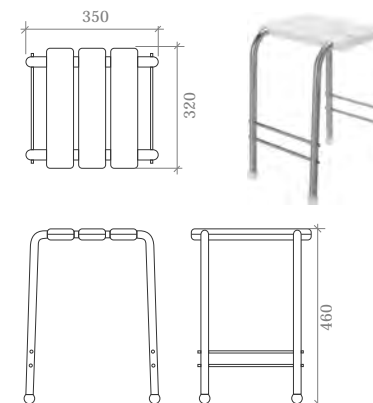
BARRA 450
branco - JC501000004 | mate - JC501000003
PREÇO: 39,00€

BARRA 600
branco - JC501000006 | mate - JC501000005
PREÇO: 44,00€

BARRA 800
branco - JC501000008 | mate - JC501000007
PREÇO: 53,00€

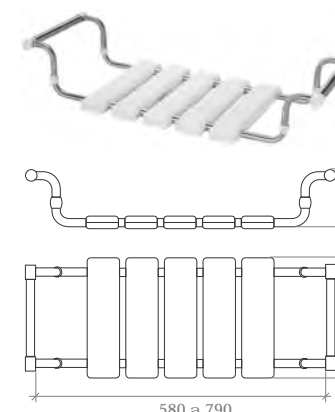
BARRA 1000
branco - JC501000010 | mate - JC501000009
PREÇO: 58,50€

BANCO DE APOIO AO DUCHE



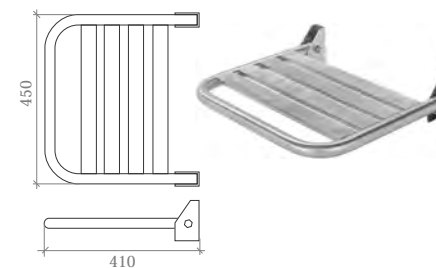
CÓDIGO: inox mate/ABS branco - JC501000033
PREÇO: 87,00€

BANCO DE BANHEIRA



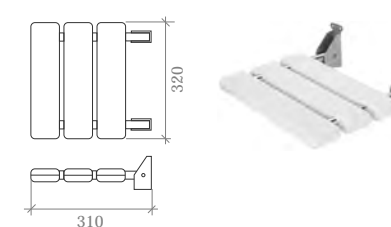
CÓDIGO: inox mate/ABS branco - JC501000032
PREÇO: 73,00€

ASSENTO REBATÍVEL



CÓDIGOS:
branco - JC501000018 | mate - JC501000017
PREÇO: 136,00€

BANCO DE DUCHE



CÓDIGO: inox mate/ABS branco - JC501000031
PREÇO: 48,00€

easy

acessórios para pessoas com
mobilidade reduzida e geriatria

ESTRUTURA PARA SUPORTES EASY

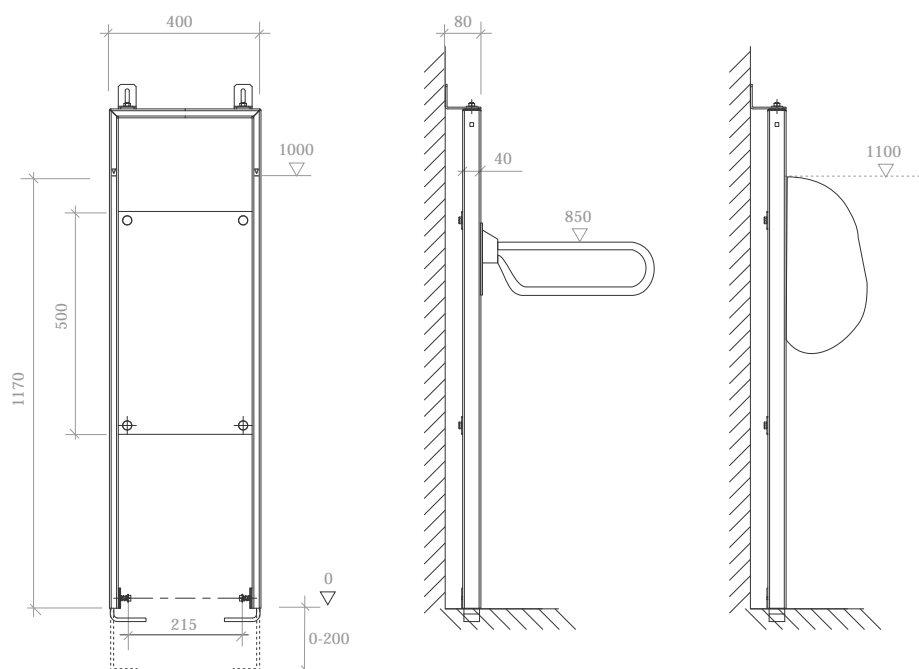
Estrutura metálica galvanizada para suporte de barras de apoio para pessoas de mobilidade reduzida e separadores de urinóis.

Aplicação universal: De fixação ao chão e à parede, em paredes resistentes.
Para aplicação em calha técnica, em paredes ligeiras (de gesso cartonado).



CÓDIGO: AZ000716203

PREÇO: 60,00€



easy

acessórios para pessoas com
mobilidade reduzida e geriatria

UMA SOLUÇÃO COMPLETA

ACESSIBILIDADE E ESTÉTICA

O sistema pneumático dos nossos autoclismos confere maior acessibilidade aos comandos de accionamento das descargas. Os botões pneumáticos com descarga dupla resultam numa solução facilmente acessível sem comprometimento estético.

EFICIÊNCIA E VERSATILIDADE

Classificada como classe A em termos de eficiência hídrica, a gama de autoclismos interiores OLI é a mais ampla do mercado e encontra-se disponível em 3 sistemas diferentes para a instalação de louça sanitária suspensa:

Simflex - Estruturas metálicas de encastrar em paredes de alvenaria.

Euro - Estruturas metálicas de fixação "Fast Fit" em paredes resistentes e ao chão.

Euro-Autoportante - Estruturas metálicas de fixação ao chão, para aplicação em paredes ligeiras.

APOIO EM SEGURANÇA

Barra de apoio direita fixa ao solo em 2 pontos e ao painel de madeira especial da estrutura de suportes Easy.



OLI
oliveira & irmão